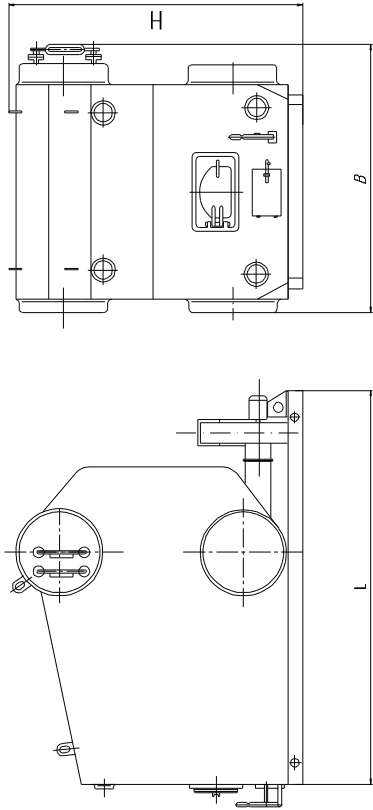




**Котлы паровые типа Е-1,0-0,9 на различных видах топлива**

Главные сферы внедрения паровых котлов ряда Е: Обогрев микрорайонов, поселков; котел Е-1,0-0,9 – востребованный инструмент для производителей железобетона; в сервисе – как парогенератор в прачечных, химчистках, банях; также на шахтах, в системе жел-дор. транспорта; в лесхозах, на сахарозаводах, кондфабриках, на хлебозаводах и других объектах сектора легкой и пищевой промышленности, в тяжелой индустрии и малом бизнесе.

Преимущества паровых котлов ряда "Е":  
 – Выпускается широкий модельный ряд котлоагрегатов на различных видах топлива: природном газе, угле, мазуте, сырой нефти.



– Для нефтяной отрасли производится модификация Е-1,0-0,9 для сжигания сырой нефти. Этот вариант обеспечивает потребность в отоплении и получении горячего пара на предприятиях нефтедобычи, в т.ч. при географической удаленности рабочих площадок таких фирм.

Наименование	Топливо	Производительность, пара/час	Габаритные размеры, ДхШхВ, не более, мм	Цена, руб.
Котёл Е-1,6-0,9 Г	газ	1,6	4,2 / 2,8 / 2,9	1 130 000-00
Котёл Е-1,6-0,9 М	мазут	1,6	4,2 / 2,8 / 2,9	1 230 000-00
Котёл Е-2,5-0,9 Г	газ	2,5	4,88 / 3,82 / 3,6	1 305 000-00
Котёл Е-2,5-0,9 ГМ	газ/мазут	2,5	4,88 / 3,82 / 3,6	1 405 000-00
Котёл Е-1,0-0,9 Г-3	газ	1,0	4,2 / 2,3 / 2,9	650 000-00
Котёл Е-1,0-0,9 М-3	мазут/ диз.топл.	1,0	4,2 / 2,35 / 2,9	650 000-00
Котел МЗК-7АГ-2	газ	1,0	2,3 / 1,6 / 2,8	860 000-00
Котел МЗК-7АЖ-2	диз. топливо	1,0	2,3 / 1,6 / 2,8	860 000-00
Котёл Е-1,0-0,9 Р-3	уголь	1,0	4,2 / 2,3 / 2,9	630 000-00
Котёл Е-1,6-14Р	уголь	1,6	4,22 / 3,38 / 3,65	1 020 500-00

– Котлы не требуют экономайзера.  
 – Малоблочная конструкция, обеспечивает возможность компактно (на одной раме с агрегатом) устанавливать дымосос, вентилятор и питательный насос.  
 – Пониженное по сравнению с паровыми котлами ряда ДЕ давление пара при высоком (до 90%) КПД – что соответствует меньшей эквивалентной стоимости топлива.  
 – Малые габариты – заметно урезающие требования к площади помещений для установки котла.  
 – Простота и надежность в эксплуатации любого из котлов серии.

Благодаря своей универсальности, экономичности, компактности и другим высоким эксплуатационным характеристикам котлы серии Е заслуженно популярны в различных отраслях промышленности и сельского хозяйства.