



**Подогреватели пароводяные типа ПП**

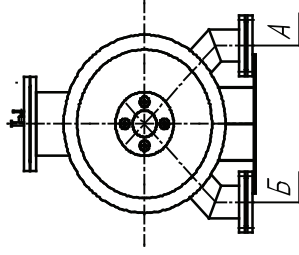
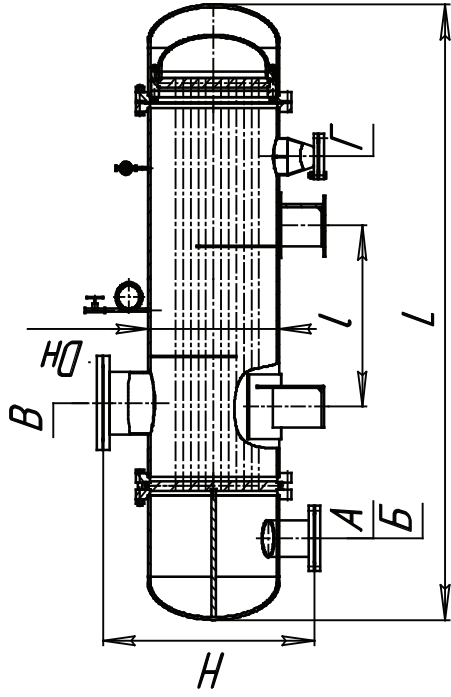


Таблица штуцеров

Обозначение	Наименование
А	Вход воды
Б	Выход воды
В	Вход пара
Г	Выход конденсата

Обозначение подогревателя	Площадь поверхности теплообмена, м <sup>2</sup>	Кол-во трубок, шт	Наружный диаметр корпуса, мм	Длина трубок, мм	Длина подогревателя, мм	Масса подогревателя, кг	Цена, руб	
							подогреватель	трубный пучок
ПП2-6-0,2-2	6,3	68	325	2 000	2 606	390	57 645-00	46 080-00
ПП2-9-0,7-2 (4)	9,5	68	325	3 000	3 606	485	69 320-00	55 950-00
ПП2-11-0,2-2	11,4	124	426	2 000	2 650	600	93 075-00	75 500-00
ПП2-17-0,7-2 (4)	17,2	124	426	3 000	3 650	730	115 138-00	90 420-00
ПП1-21-0,2-2	21,2	232	530	2 000	2 785	900	167 914-00	117 900-00
ПП1-32-0,7-2 (4)	32,0	232	530	3 000	3 785	1 090	207 184-00	143 670-00
ПП1-35-0,2-2	35,3	392	630	2 000	2 885	1 290	245 809-00	176 500-00
ПП1-53-0,7-2 (4)	53,9	392	630	3 000	3 835	1 565	306 647-00	337 400-00
ПП1-71-0,2-2	71,0	792	820	2 000	3 135	1 615	517 932-00	384 300-00
ПП1-76-0,7-2 (4)	76,8	560	720	3 000	3 985	2 000	456 200-00	377 300-00
ПП1-108-0,7-2 (4)	108,0	792	820	3 000	4 135	2 600	650 807-00	529 500-00