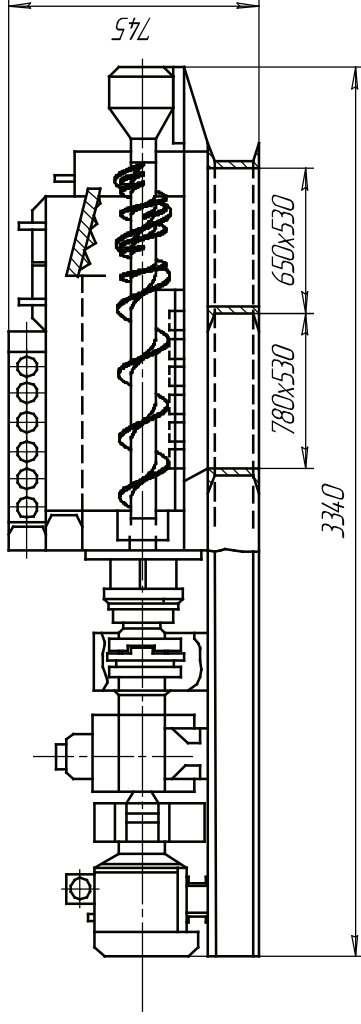
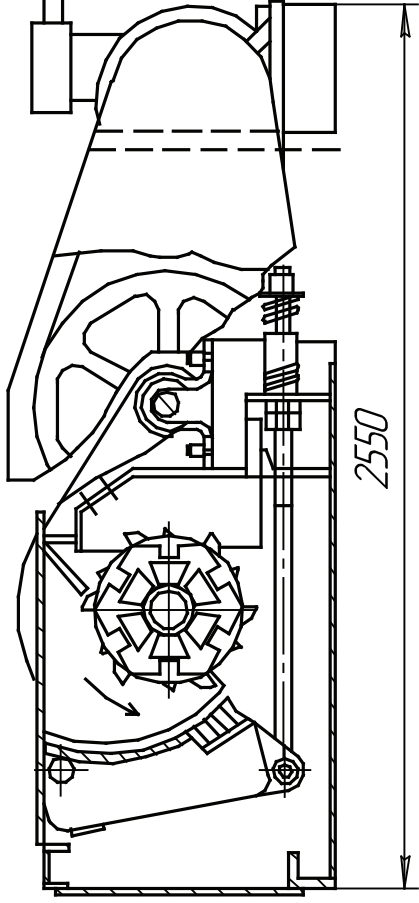




Дробилки угля



Дробилка одновалковая **ДО-1М** предназначена для дробления каменных и бурых углей. Может также использоваться для дробления других материалов, прочность которых не превышает прочности угля. Дробилка устанавливается в системе топливо-поддачи производственно-отопительных котельных, оборудованных паровыми или водогрейными котлами с топками для слоевого сжигания топлива. Дробилка изготавливается с правым и левым расположением привода. Рабочие органы дробилки – дробильный валок и дробильный валок на дробильной плите, отлиты из высокопрочной стали. Дробилка оснащена пылеподающим устройством.

Дробилка-питатель **ВДП-15** предназначена для дробления, грохочения и равномерной выдачи на транспортное устройство бурых и каменных углей. Дробилка устанавливается в системах топливоподдачи производственных котельных, оборудованных паровыми и водогрейными котлами с топками для слоевого сжигания топлива. Рабочие органы дробилки – дробящие винты с наплавленными износостойким материалом витками и стальной литой угледробитель. Дробилка оснащена штыковым затвором для перекрытия потока угля из бункера в случае ремонта дробилки.

Наименование	Размер исходных кусков, мм	Фракция, мм	Производительность, т/ч	Масса, т	Габаритные размеры, ДхШхВ, мм	Цена руб.
ВДП-15	до 300	0-40	15	1,65	3340x1060x745	350 000-00
ВДГ-10	до 300	0-40	10	1,65	3340x1060x745	договорная
ДО-1М	до 250	0-40	30	1,5	2550x1235x910	420 000-00