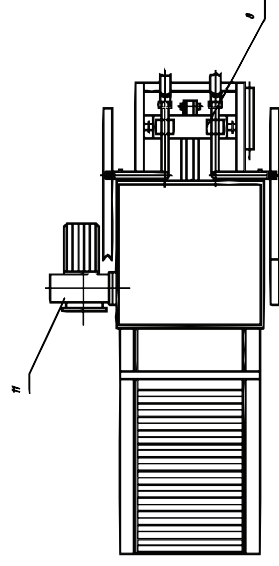
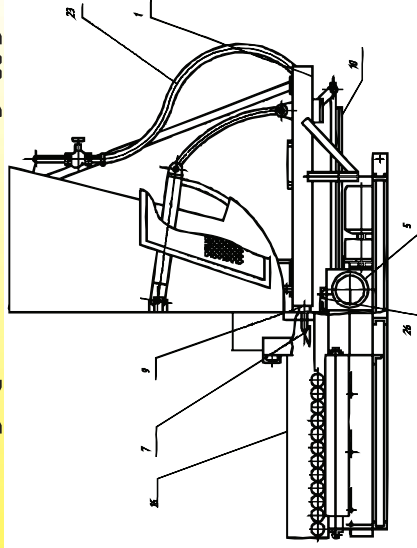




ООО "Алтайский Завод Котельного Оборудования", 656037, г. Барнаул, пр-т Ленина, 154, корпус 45

Топочные устройства типа ШП (шуровая планка), в/ч котла "Братск", детали и узлы



№ п/п	Наименование	Цена, руб.
1	Топка 1,45 МВт (с автоматикой на ВС-33-2)	230 000-00
2	Топка 0,8 МВт (с автоматикой на ВС-33-2)	190 000-00
3	Комплект чугунных секций (КТ 264М.02.+КТ 264М.01.)	285 000-00
4	Секция чугунная	6 000-00
5	Редуктор Ч-125-25(63)	28 300-00
6	Зубчатое колесо редуктора	4 100-00
7	Планка шуровая КТ 248 АМІ.01.03	6 800-00
8	Каретка КТ 248 АМІ.01.04 + с опорами и роликами	11 500-00
9	Втулка шуровой планки (чугунная)	300-00
10	Зубчатая рейка (сегмент) КТ 248 АМІ 01.09.00.001	1 400-00
11	Вентилятор ВЦ-14-46 №2,5 с эл.дв. 4 кВт/3000 об.	15 500-00
12	Рабочее колесо вентилятора ВЦ-14-46 №2,5	4 500-00
13	Стальная секция (КТ 264М.06(07), КТ 262Б.31(32))	6 800-00
14	Водяная камера КТ 264М 03.00.000	45 000-00

№ п/п	Наименование	Цена, руб.
15	Щит управления	18 700-00
16	Блок-решетка топки 1,45 МВт КТ 248 АМІ.01.12.00.000	68 000-00
17	Блок-решетка топки 0,8 МВт	52 000-00
18	Реле времени ВС 33-2 (0,2-60 мин).	1 800-00
19	Терморегулятор ТУДЭ-4М	2 400-00
20	Концевой выключатель ВК (ВП) -300	700-00
21	Электродатчик Манометр ДМ2005Сг10	1 800-00
22	Рукав напорный Ду38 (2-х слойный)	240-00/метр
23	Рукав напорный Ду38 (8-ми слойный)	580-00/метр
24	Термометр ТТЖ-150 °С	475-00
25	Ниппель котла стальной	300-00
26	Ролик прижимной	1 250-00
27	Дверка котла	5 800-00

т. (385-2) 69-06-93, 69-06-94, т.ф. (3852) 256-754, 256-764, 256-774 http://www.altzko.ru, e-mail: azko08dir@mail.ru